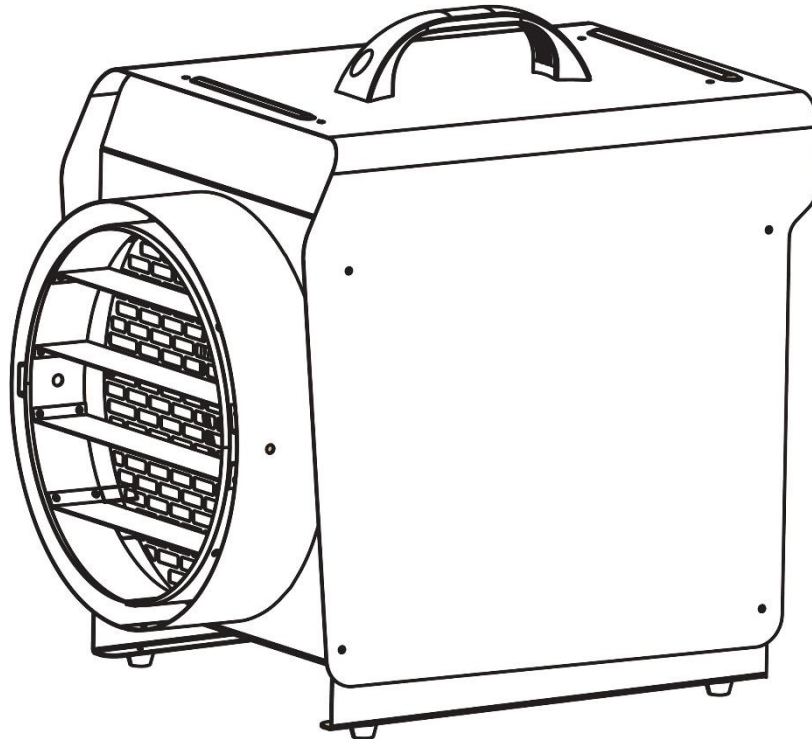


# Podgrzewacz mocy z przyłączem do węża WDH-BGP10S (10 kW)



Szanowny Kliencie,

Wybraliście Państwo produkt wysokiej jakości. Aby zapewnić sobie dużo przyjemności z tego produktu, oto kilka dodatkowych wskazówek:

### **Informacje istotne dla zużycia energii:**

Produkt ten nadaje się tylko do dobrze izolowanych pomieszczeń lub do sporadycznego stosowania.

### **W razie jakichkolwiek problemów:**

Mamy nadzieję, że urządzenie spełni Państwa oczekiwania! Jeśli mimo dołożenia wszelkich starań wystąpiłyby jakiegokolwiek powody do reklamacji, prosimy o krótki kontakt, ponieważ bardzo zależy nam na Państwa zadowoleniu i chcielibyśmy wyjaśnić wszelkie nieporozumienia.

### **Podczas pierwszej operacji:**

Ponieważ ze względów ochronnych elementy grzejne są fabrycznie pokryte lekką warstwą oleju, podczas pierwszego uruchomienia wyczuwalny jest lekki zapach spalenizny i ewentualnie dymu. Na początku jest to całkiem normalne i wynika z faktu, że warstwa oleju jest teraz spalana przez elementy grzewcze podczas pracy.

## **Ważne wskazówki dotyczące bezpieczeństwa:**

- Grzejnik nie nadaje się do użytku na zewnątrz lub w innych wilgotnych lub mokrych środowiskach!
- Należy pamiętać, że podczas pracy grzejnik może się bardzo nagrzewać, dlatego należy zawsze zachować odpowiednią odległość od łatwopalnych lub łatwopalnych przedmiotów!
- Nie należy umieszczać grzejnika bezpośrednio przy gniazdku elektrycznym!
- Nie należy używać regulatora czasowego lub automatycznego włącznika/wyłącznika w połączeniu z tym urządzeniem grzewczym!
- Nigdy nie używać urządzenia grzewczego na ruchomych powierzchniach, przedmiotach lub pojazdach! Istnieje ryzyko, że grzejnik może się przewrócić.
- Zaleca się stosowanie oddzielnego źródła zasilania (gniazdka) tylko do zasilania nagrzewnicy. (Proszę nie używać kilku gniazdek do zasilania grzejnika). Ponadto należy zwrócić uwagę, aby przewód zasilający był zawsze ułożony w odpowiedniej odległości od źródła ciepła.
- Nadzorować urządzenie grzewcze, gdy dzieci znajdują się w pobliżu urządzenia!
- Uważaj na prąd, nigdy nie wchodź do urządzenia ani nie wkładaj do niego przedmiotów!
- Nie stawiać żadnych przedmiotów na grzejniku !
- Nie wolno blokować dopływu i/lub odpływu powietrza z urządzenia i należy zapewnić wystarczającą przestrzeń wokół urządzenia!
- Należy zapewnić wystarczający dopływ powietrza do urządzenia, w przeciwnym razie może to doprowadzić do zmniejszenia wydajności, a w najgorszym przypadku do przegrzania i/lub pożaru!
- Tylko wykwalifikowany personel lub elektrycy mogą otwierać urządzenie !
- Upewnić się, że do urządzenia nie dostała się wilgoć!
- Do pracy urządzenia należy używać wyłącznie napięcia zalecanego przez producenta!
- Upewnij się, że kabel zasilający jest rozłożony (odwiązany) przed podłączeniem go do gniazdka !
- Przed użyciem urządzenia upewnij się, że wtyczka jest czysta i prawidłowo podłączona do gniazdka!
- Nigdy nie zbliżaj się do wtyczki lub gniazdka mokrymi rękami!
- Nie należy samodzielnie naprawiać uszkodzonych przewodów w urządzeniu, gdyż grozi to poważnym porażeniem prądem!
- Należy upewnić się, że w pobliżu urządzenia nigdy nie znajdują się substancje łatwopalne (np. gazy/oleje itp.)!
- Jeżeli kabel przyłączeniowy urządzenia jest uszkodzony, musi on zostać wymieniony przez producenta, jego serwis posprzedażowy lub osobę o podobnych kwalifikacjach, aby uniknąć niebezpieczeństwa.
- Urządzenie nie jest przeznaczone do użytku przez osoby (w tym dzieci) o ograniczonych zdolnościach fizycznych, sensorycznych lub umysłowych, lub osoby nie posiadające doświadczenia i/lub wiedzy, chyba że otrzymały one nadzór lub instrukcje dotyczące użytkowania urządzenia od osoby odpowiedzialnej za ich bezpieczeństwo.
- Jeśli urządzenie nie będzie używane przez dłuższy czas, należy je wyłączyć i wyciągnąć wtyczkę z gniazdka sieciowego!

Jeżeli cokolwiek wydaje się być nie w porządku, należy natychmiast wyłączyć urządzenie i odłączyć je od zasilania! W takim przypadku należy zwrócić się do specjalisty i nie próbować naprawiać urządzenia samodzielnie!

**Przykłady:** Wentylator nie działa podczas pracy lub przepalił się bezpiecznik.

## **Montaż uchwytu do przenoszenia**

Aby zmniejszyć objętość, uchwyt do przenoszenia jest w nowym egzemplarzu zdemontowany.

W zestawie z uchwytem transportowym znajdują się następujące akcesoria:

1. 1 x Uchwyt do przenoszenia
2. 2 x Śruba łącząca
3. 2 x Podkładka sprężysta
4. 2 x Podkładka

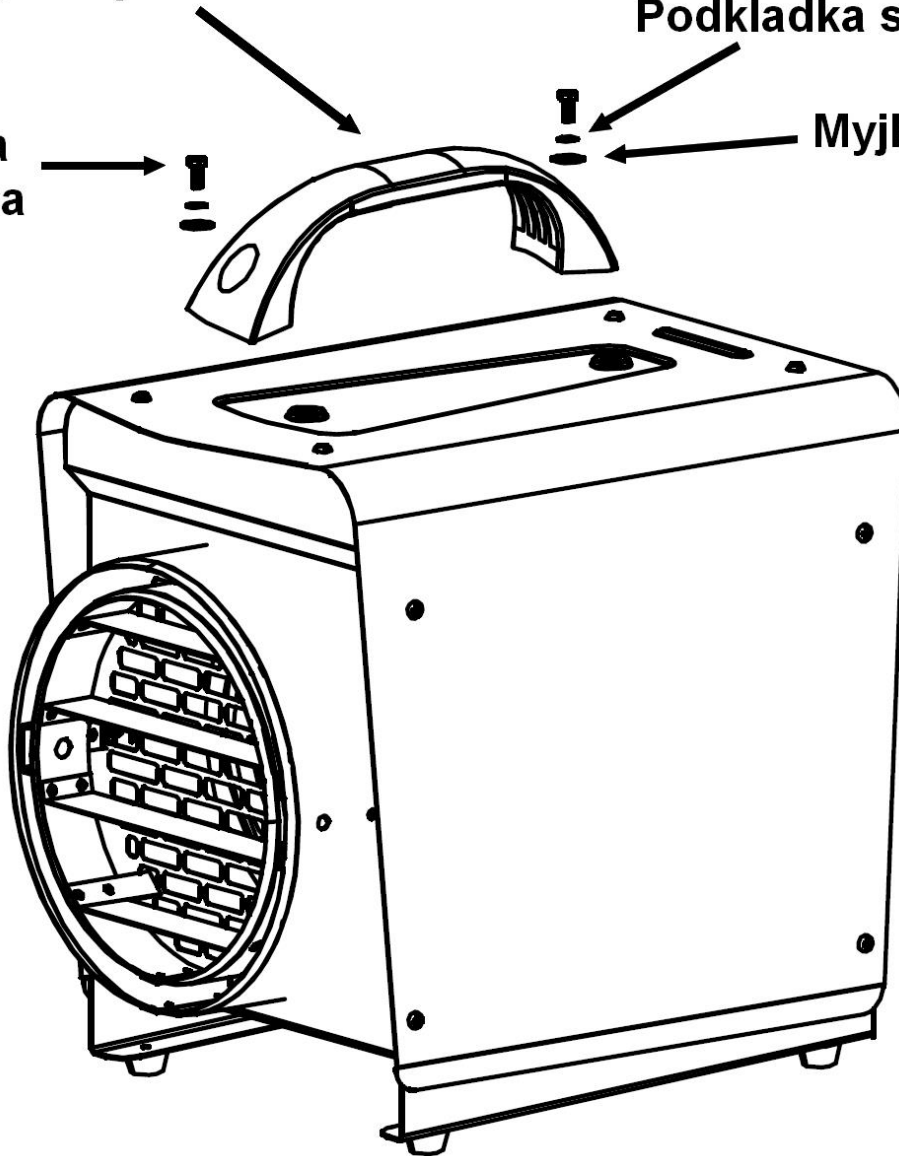
Wziąć uchwyt do przenoszenia i zamontować go na górnych otworach śrub na termowentylatorze. Teraz na każdą śrubę łączącą nałożyć podkładkę sprężystą. Następnie nałożyć podkładkę na śrubę łączącą. Teraz należy włożyć śrubę od góry przez uchwyt do przewidzianych w tym celu otworów łączących. Teraz należy dobrze dokręcić obie śruby łączące. Zrobione!

Uchwyt do przenoszenia

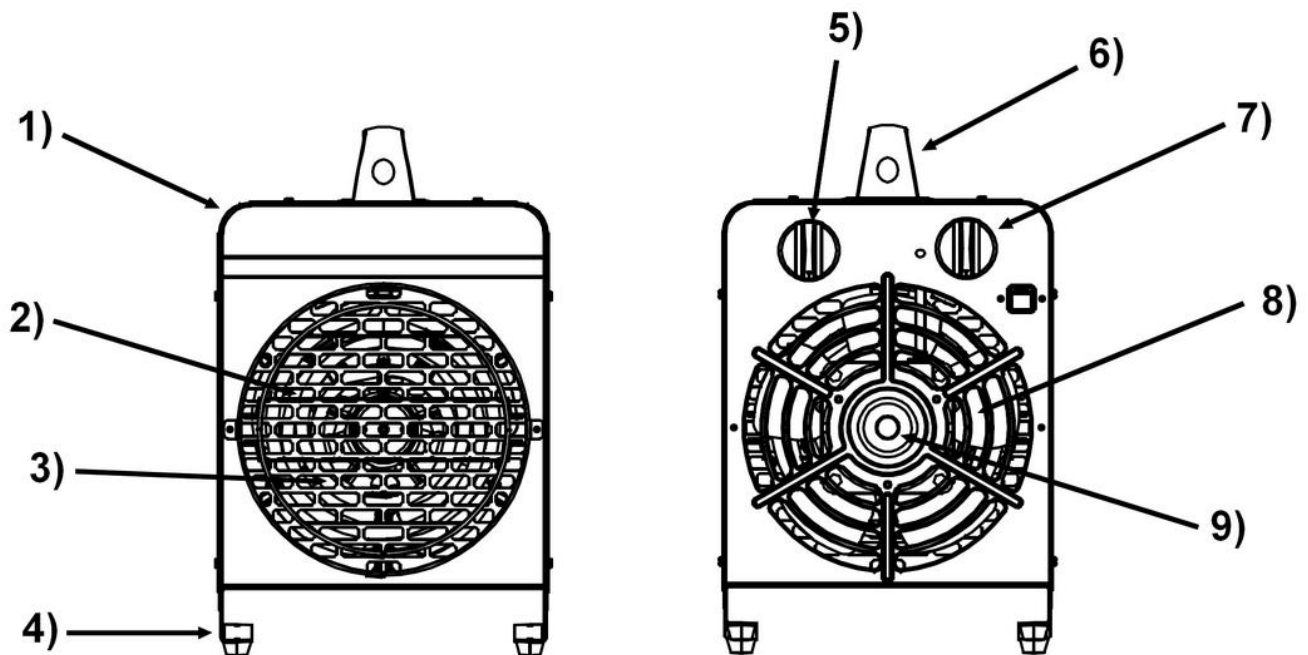
Podkładka sprężysta

Sruba  
łącząca

Myjka



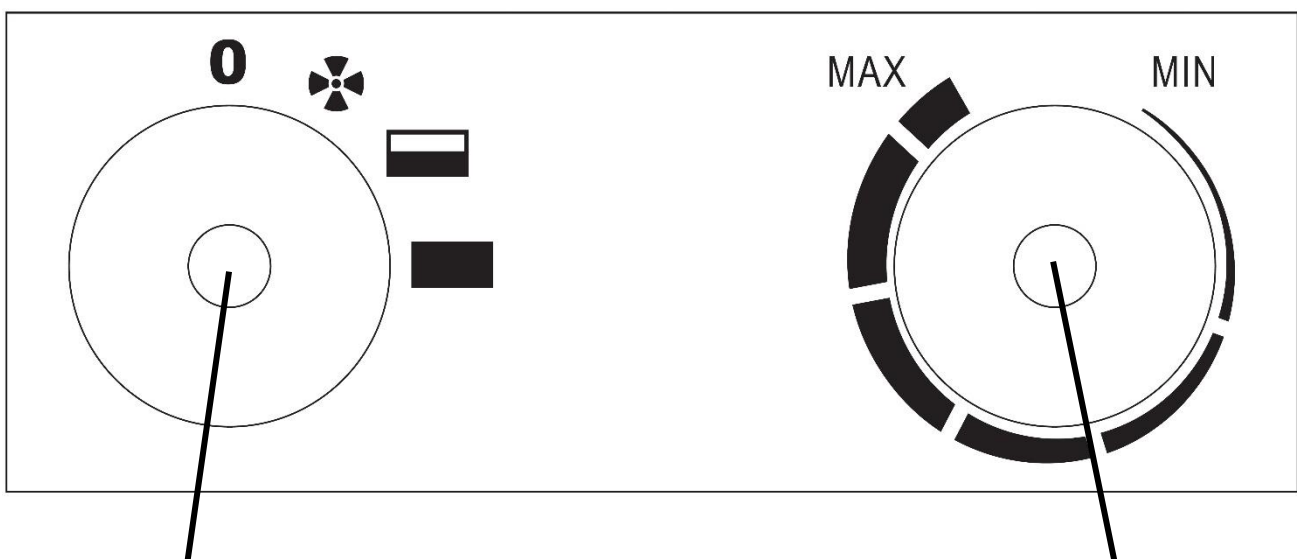
## Opis urządzenia:



- 1.) Obudowa
- 2.) Wylot powietrza (powietrze wylotowe)
- 3.) Wężownica grzewcza (wewnętrzna)
- 4.) Stopy stojące

- 5.) Pokrętko regulacji siły działania
- 6.) Uchwyt do przenoszenia
- 7.) Regulacja obrotowa termostatu
- 8.) Wylot powietrza
- 9.) Wentylator z silnikiem (wewnętrzny)

## Opis panelu sterowania:



1. Pokrętko regulacji siły działania

2. Pokrętko regulacji termostatu

## Instrukcja użytkowania:

### 1. Uruchomienie

1.1 Włożyć prawidłowo wtyczkę sieciową do gniazdka.

1.2. Za pomocą pokrętki regulacji mocy roboczej (lewe pokrętko) wybrać żadaną moc urządzenia.

0 = Wył.



= Praca wentylatora (zimna dmuchawa)



= tryb ogrzewania (moc robocza przy mocy grzewczej 5.000 W)



= tryb grzewczy (moc robocza przy mocy grzewczej 10.000 W)

1.3. Teraz należy ustawić pokrętkiem termostatu (prawe pokrętko) żądany punkt wyłączenia temperatury (0 ~ 40°C). Najlepiej jest to zrobić w następujący sposób: Przekręć pokrętko termostatu na najwyższą temperaturę (Max.) i pozwól grzejnikowi pracować do momentu osiągnięcia żądanej wartości temperatury. Teraz obrócić (ustawić) regulator w dół w kierunku minimum, aż funkcja ogrzewania wyłączy się automatycznie. Teraz należy pozostawić pokrętko regulacyjne (termostat) w tej pozycji i przy każdym ochłodzeniu pomieszczenia urządzenie automatycznie zaczyna grzać, a po osiągnięciu ustawionej temperatury element grzejny urządzenia automatycznie się wyłącza!

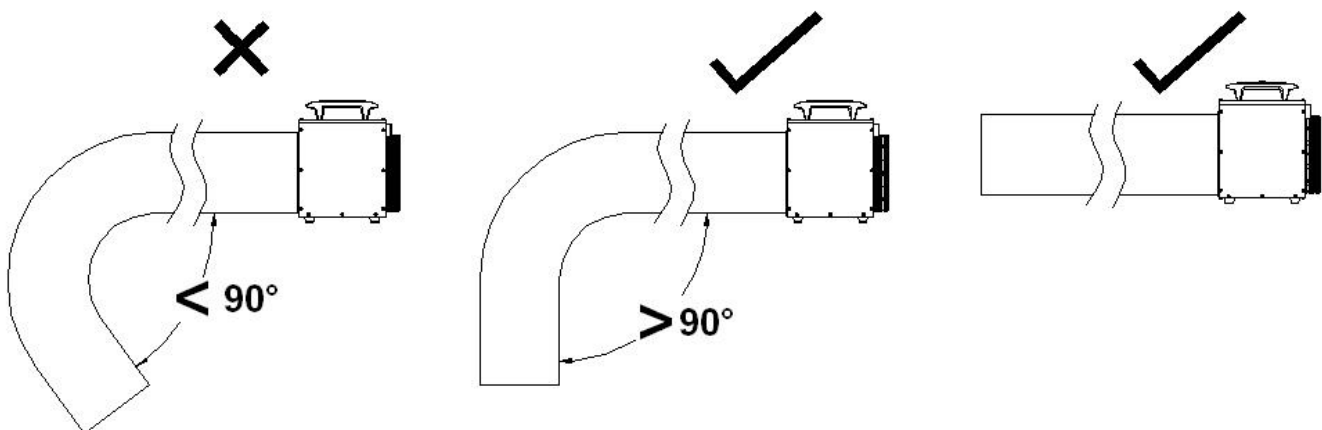
1.4. Termowentylator jest wyposażony w zabezpieczenie przed wychłodzeniem, tzn. jeżeli po wyłączeniu urządzenia termostat wewnętrzny stwierdzi, że temperatura wewnątrz jest zbyt wysoka lub nawet ponownie wzrośnie, urządzenie automatycznie włączy wentylator w celu schłodzenia (zabezpieczenie przed wychłodzeniem). Proces ten zachodzi również wtedy, gdy pokrętko regulacji siły działania znajduje się w pozycji "Off" (0) ! Z tego powodu ważne jest, aby nie odłączać urządzenia od sieci elektrycznej przez ok. 3-4 minuty po zakończeniu pracy!

Uwaga: Wentylator nagrzewnicy nie jest sterowany przez termostat. Po osiągnięciu wybranej temperatury zadanej element grzejny wyłącza się automatycznie, ale wentylator pracuje nadal!

### 2. Podłączenie węża / odprowadzenie węża

2.1. Jeśli termowentylator ma być zasilany za pomocą węża, należy upewnić się, że jest on odporny na wysoką temperaturę i ma średnicę co najmniej 305 mm. Ponadto zalecamy maksymalną długość węża wynoszącą 7 metrów.

2.2. Podczas prowadzenia węża należy upewnić się, że nie jest on zbyt wygięty/pochylony, aby nie dochodziło do gromadzenia się powietrza/ciepła. Patrz poniższy schemat !



### 3. Czyszczenie i przechowywanie

Przed przystąpieniem do czyszczenia nagrzewnicy należy zawsze odłączyć ją od sieci elektrycznej i pozostawić do całkowitego ostygnięcia!

#### 3.1. Czyszczenie obudowy:

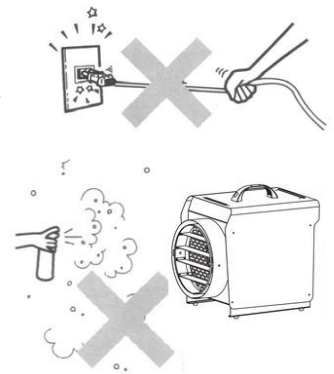
- Do czyszczenia zewnętrznej części obudowy należy używać miękkiej i wilgotnej szmatki.
- Do czyszczenia grzejnika należy używać tylko łagodnych środków czyszczących, agresywne środki czyszczące mogą uszkodzić urządzenie!
- Proszę upewnić się, że woda nie dostanie się do wnętrza grzejnika w żadnym momencie!

#### 3.2. Przechowywanie:

- Na czas przechowywania zaleca się zapakowanie urządzenia do oryginalnego pudełka.
- Grzejnik należy przechowywać w suchym i odpowiednio wentylowanym miejscu/przestrzeni.

### 4. Pozostałe instrukcje obsługi

- 4.1. Nie należy odłączać wtyczki sieciowej ciągnąc za kabel zasilający!
- 4.2. W pobliżu grzejnika nie należy używać środków odstraszających owady, olejów w sprayu, farb w sprayu itp. Może to spowodować uszkodzenie urządzenia lub nawet pożar!
- 4.3. Nie stawiać urządzenia na pochyłym lub nierównym podłożu !
- 4.4. Należy zawsze zachować odpowiednią odległość od ściany, aby uniknąć ewentualnego przegrzania urządzenia.
- 4.5. W celu zapewnienia efektywnej i ekonomicznej pracy urządzenia grzewczego należy zamknąć wszystkie drzwi i okna w pomieszczeniu, w którym znajduje się urządzenie grzewcze!



### Dane techniczne

<b>Oznaczenie modelu:</b>	WDH-BGP10S (10kW)
<b>Napięcie:</b>	400V ~ 50Hz
<b>Max. Pobór mocy:</b>	10.000 W
<b>Połączenie:</b>	16 A
<b>Ustawienia mocy:</b>	3 ( 1 = 80 W, 2 = 5.000 W, 3 = 10.000W )
<b>Termostat:</b>	Regulacja bezstopniowa ( 0 ~ 40 °C )
<b>Natężenie przepływu powietrza:</b>	Ok. 1063 m <sup>3</sup> /godz.
<b>Nominalna moc cieplna:</b>	10 kW
<b>Minimalna moc grzewcza:</b>	5 kW
<b>Max. cont. Moc cieplna:</b>	10 kW
<b>Pobór mocy pomocniczej elmax:</b>	N/A
<b>Pobór mocy pomocniczej elmin:</b>	N/A
<b>Pobór mocy pomocniczej elSB:</b>	N/A
<b>Typ regulacji temperatury:</b>	Termostat mechaniczny
<b>Wodoodporność:</b>	IPX4
<b>Wymiar (wys./szer./gł.):</b>	490 x 360 x 445 mm
<b>Waga:</b>	10,3 kg

*Mogą wystąpić odchylenia w danych technicznych !*

## Rozwiązywanie problemów

### Termowentylator zapewnia tylko "letnią" wydajność

Temperatura na wyjściu zależy od temperatury na wejściu. Z reguły jest ona wyższa o ok. 15-20°C od temperatury na wlocie, a pomieszczenie jest ogrzewane dzięki stałej cyrkulacji powietrza w pomieszczeniu, jak w przypadku zwykłego grzejnika, oraz związanemu z tym wielokrotnemu ogrzewaniu (progresja grzewcza).

Jeżeli grzejnik elektryczny jest używany w bardzo zimnym pomieszczeniu, np. w garażu o temperaturze 5°C lub nawet niższej, to normalne jest, że temperatura na wylocie jest tylko "letnia", ponieważ grzejnik elektryczny nie jest w stanie ogrzać powietrza do temperatury "gorącej" w krótkim czasie, w którym powietrze przechodzi przez pręty grzewcze. Byłoby to możliwe tylko przy wyłączonym wentylatorze, ale wtedy powietrze po pierwsze nie byłoby rozprowadzane równomiernie w pomieszczeniu, a po drugie urządzenie straciłoby wiele ze swojej ogólnej efektywności grzewczej.

Nasze urządzenia są regularnie testowane pod względem jakości i efektywności i nie mogą być porównywane z tradycyjnymi grzejnikami wannowymi, które posiadają jedynie cienki przewód grzejny i zazwyczaj nie posiadają zintegrowanego wentylatora.

## Inne

### **Oświadczenie gwarancyjne:**

Niezależnie od ustawowych roszczeń gwarancyjnych, producent udziela gwarancji zgodnie z prawem Państwa kraju, jednak co najmniej na okres 1 roku (w Niemczech 2 lata dla osób prywatnych). Gwarancja rozpoczyna się w dniu sprzedaży urządzenia użytkownikowi końcowemu.

Gwarancja obejmuje wyłącznie wady wynikające z wad materiałowych lub produkcyjnych.

są.

Naprawy gwarancyjne mogą być dokonywane wyłącznie przez autoryzowany serwis klienta. Do

Aby zgłosić roszczenie gwarancyjne, należy dołączyć oryginalny dowód sprzedaży (z datą sprzedaży).

Z gwarancji wyłączone są:

- Normalne zużycie
- Niewłaściwe zastosowanie, takie jak przeciążenie urządzenia lub niezatwierdzone akcesoria.
- Uszkodzenia spowodowane działaniem czynników zewnętrznych, użyciem siły lub ciał obcych
- Uszkodzenia spowodowane nieprzestrzeganiem instrukcji obsługi, np. podłączeniem do niewłaściwego napięcia sieciowego lub nieprzestrzeganiem instrukcji montażu.
- Całkowicie lub częściowo zdemontowane jednostki

### **Zgodność:**

Nagrzewnica E-Heater została przetestowana, a ona sama i/lub jej części zostały wyprodukowane zgodnie z następującymi normami (bezpieczeństwa):

### **Przetestowane przez TÜV Rheinland "GS" i oczywiście zgodne z CE (LVD + EMC).**

Sprawdzone bezpieczeństwo zgodnie z: EN 60335-1:2012+A11+A13+A1+A14+A2+A15  
EN 60335-2-30:2009+A11+A1+A12  
EN 62233:2008  
AfPS GS 2019:01 PAK  
EK1 527-12 Rev.2

CE (LVD) Zgodność przetestowana zgodnie z: EN 60335-1:2012+A11+A13+A1+A14+A2+A15  
EN 60335-2-30:2009+A11+A1+A12  
EN 62233:2008

Zgodność CE (EMC) przetestowana zgodnie z: EN IEC 55014-1:2021  
EN IEC 55014-2:2021  
EN 61000-3-3:2013+A1+A2  
EN IEC 61000-3-2:2019+A1

**Prawidłowa utylizacja tego produktu:**



Na terenie UE ten symbol oznacza, że tego produktu nie należy wyrzucać razem z odpadami domowymi. Zużyty sprzęt zawiera cenne materiały nadające się do recyklingu, które powinny być poddane recyklingowi, a nie szkodzić środowisku lub zdrowiu ludzkiemu poprzez niekontrolowane usuwanie odpadów. Dlatego prosimy o utylizację starych urządzeń poprzez odpowiednie systemy zbiórki lub przesłanie urządzenia do utylizacji w miejscu zakupu. Następnie urządzenie zostanie poddane recyklingowi.



Życzę Państwu wiele przyjemności z użytkowania tego urządzenia.

***Twój Aktobis AG***

***Instrukcję obsługi należy przechowywać w bezpiecznym miejscu !***